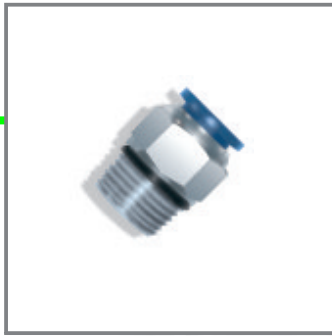


RACCORDS INSTANTANES
CONIQUES



RACCORDS INSTANTANES
CYLINDRIQUES



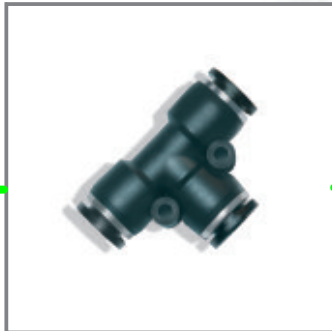
RACCORDS INSTANTANES
METRIQUES



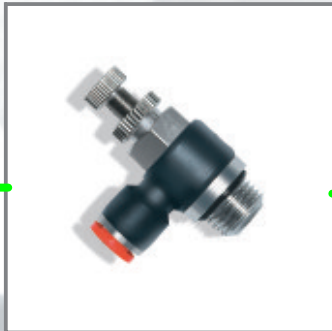
RACCORDS INSTANTANES
AVEC CLAPET ANTI RETOUR



RACCORDS INSTANTANES NPT



REGULATEURS DE DEBIT



RACCORDS INSTANTANES
SERIE SPECIALE



Raccords instantannés

Caractéristiques techniques

Applications	Pneumatiques - Air
Matériaux	Corps : laiton nickelé et PBT Collier (douille) : POM Collier : laiton Pincés de fermeture : Acier inoxydable (SUS 304) OR= NBR non silicone
Filetage	De 1/8" à 1/2"
Pression de travail	0 - 11 Bar
Pression négative	-750 mm Hg (10 torr)
Temp. de travail	0°C +60°C
Tubes recommandés	Polyamide (PA) - Polyurethane (PU) - Polyéthylène (PE)
Tolérances de tube	PU Tube +/- 0.02 mm.

MODELE DE DESIGNATION

A B C
PC 06 01

A Modèle **B** Diamètre tube - **C** Taille filetage

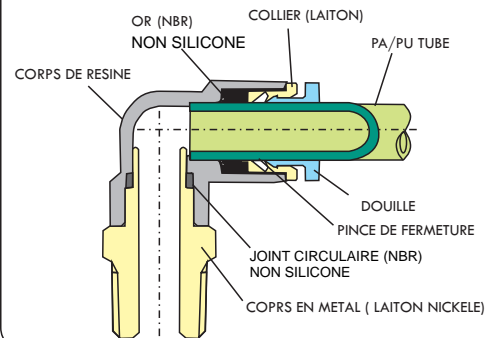
CODE	04	06	08	10	12	16
Diamètre tube mm	4	6	8	10	12	16

CODE	M5	01	02	03	04
Taille filetage	M5	R1/8"	R1/4"	R3/8"	R1/2"

Tolérance de tube

TUBE Ø	04 - 06 - 08 - 10 - 12 - 16
Tube PU	± 0,02

Construction



PC



PC 04M5	PC 1001
PC 0401	PC 1002
PC 0402	PC 1003
PC 06M5	PC 1004
PC 0601	PC 1202
PC 0602	PC 1203
PC 0603	PC 1204
PC 0801	PC 1403
PC 0802	PC 1404
PC 0803	PC 1602
PC 0804	PC 1603
	PC 1604

POC



POC 04M5	POC 1001
POC 0401	POC 1002
POC 0402	POC 1003
POC 06M5	POC 1004
POC 0601	POC 1202
POC 0602	POC 1203
POC 0603	POC 1204
POC 0801	
POC 0802	
POC 0803	
POC 0804	

PCF



PCF 0401	PCF 1001
PCF 0402	PCF 1002
PCF 0601	PCF 1003
PCF 0602	PCF 1004
PCF 0603	PCF 1202
PCF 0801	PCF 1203
PCF 0802	PCF 1204
PCF 0803	
PCF 0804	

PMF



PMF 0401	PMF 1001
PMF 0402	PMF 1002
PMF 0601	PMF 1003
PMF 0602	PMF 1004
PMF 0603	PMF 1202
PMF 0801	PMF 1203
PMF 0802	PMF 1204
PMF 0803	
PMF 0804	

PMM



PMM 0400
PMM 0600
PMM 0800
PMM 1000
PMM 1200
PMM 1400
PMM 1600

PL



PL 04M5	PL 1001
PL 0401	PL 1002
PL 0402	PL 1003
PL 06M5	PL 1004
PL 0601	PL 1202
PL 0602	PL 1203
PL 0603	PL 1204
PL 0801	PL 1403
PL 0802	PL 1404
PL 0803	PL 1602
PL 0804	PL 1603
	PL 1604

PLF



PLF 04M5	PLF 1001
PLF 0401	PLF 1002
PLF 0402	PLF 1003
PLF 06M5	PLF 1004
PLF 0601	PLF 1202
PLF 0602	PLF 1203
PLF 0603	PLF 1204
PLF 0801	
PLF 0802	
PLF 0803	
PLF 0804	

PLL



PLL 04M5	PLL 1001
PLL 0401	PLL 1002
PLL 0402	PLL 1003
PLL 06M5	PLL 1004
PLL 0601	PLL 1202
PLL 0602	PLL 1203
PLL 0603	PLL 1204
PLL 0801	PLL 1602
PLL 0802	PLL 1603
PLL 0803	PLL 1604
PLL 0804	

PL45



PL45 04M5	PL45 1001
PL45 0401	PL45 1002
PL45 0402	PL45 1003
PL45 06M5	PL45 1004
PL45 0601	PL45 1202
PL45 0602	PL45 1203
PL45 0603	PL45 1204
PL45 0801	
PL45 0802	
PL45 0803	
PL45 0804	

PH



PH 04M5	PH 1002
PH 0401	PH 1003
PH 0402	PH 1004
PH 06M5	PH 1202
PH 0601	PH 1203
PH 0602	PH 1204
PH 0603	
PH 0801	
PH 0802	
PH 0803	
PH 0804	

PHF



PHF 04M5
PHF 0401
PHF 0402
PHF 06M5
PHF 0601
PHF 0602
PHF 0603
PHF 0801
PHF 0802
PHF 0803
PHF 0804

PHF 1002
PHF 1003
PHF 1004
PHF 1203
PHF 1204

PT



PT 04M5
PT 0401
PT 0402
PT 06M5
PT 0601
PT 0602
PT 0603
PT 0801
PT 0802
PT 0803
PT 0804

PT 1001
PT 1002
PT 1003
PT 1004
PT 1202
PT 1203
PT 1204
PT 1403
PT 1404
PT 1602
PT 1603
PT 1604

PST



PST 04M5
PST 0401
PST 0402
PST 06M5
PST 0601
PST 0602
PST 0603
PST 0801
PST 0802
PST 0803
PST 0804

PST 1001
PST 1002
PST 1003
PST 1004
PST 1202
PST 1203
PST 1204
PST 1602
PST 1603
PST 1604

PWT



PWT 04M5
PWT 0401
PWT 0402
PWT 06M5
PWT 0601
PWT 0602
PWT 0603
PWT 0801
PWT 0802
PWT 0803
PWT 0804

PWT 1001
PWT 1002
PWT 1003
PWT 1004
PWT 1202
PWT 1203
PWT 1204
PWT 1602
PWT 1603
PWT 1604

PUC



PUC 0400
PUC 0600
PUC 0800
PUC 1000
PUC 1200
PUC 1400
PUC 1600

PG



PG 0604
PG 0806
PG 1008
PG 1210

PUL



PUL 0400
PUL 0600
PUL 0800
PUL 1000
PUL 1200
PUL 1400
PUL 1600

PUT



PUT 0400
PUT 0600
PUT 0800
PUT 1000
PUT 1200
PUT 1400
PUT 1600

PGT



PGT 0604
PGT 0806
PGT 1006
PGT 1008
PGT 1210

PY



PY 0400
PY 0600
PY 0800
PY 1000
PY 1200
PY 1400
PY 1600

PW



PW 0604
PW 0806
PW 1008
PW 1210

PZA



PZA 0400
PZA 0600
PZA 0800
PZA 1000
PZA 1200

PKG



PKG 0604
PKG 0804
PKG 0806
PKG 1006
PKG 1008
PKG 1210

PKD



PKD 060401
PKD 080402
PKD 080602
PKD 100803

PKJ



PKJ 0604
PKJ 0804
PKJ 0806
PKJ 1006
PKJ 1008

PGJ



PGJ 0604
PGJ 0804
PGJ 0806
PGJ 1006
PGJ 1008
PGJ 1206
PGJ 1208
PGJ 1210

PLJ



PLJ 0400
PLJ 0600
PLJ 0800
PLJ 1000
PLJ 1200

PYJ



PYJ 0400
PYJ 0600
PYJ 0800
PYJ 1000
PYJ 1200

PWJ



PWJ 0604
PWJ 0806
PWJ 1008
PWJ 1210

PIJ



PIJ 0400
PIJ 0600
PIJ 0800
PIJ 1000
PIJ 1200

PIG



PIG 0604
PIG 0806
PIG 1008
PIG 1210

PP



PP 0400
PP 0600
PP 0800
PP 1000
PP 1200

PPF



PPF 0400
PPF 0600
PPF 0800
PPF 1000
PPF 1200

PC-G



PC-G 04M5	PC-G 1001
PC-G 0401	PC-G 1002
PC-G 0402	PC-G 1003
PC-G 06M5	PC-G 1004
PC-G 0601	PC-G 1202
PC-G 0602	PC-G 1203
PC-G 0603	PC-G 1204
PC-G 0801	PC-G 1403
PC-G 0802	PC-G 1404
PC-G 0803	PC-G 1602
PC-G 0804	PC-G 1603
	PC-G 1604

POC-G



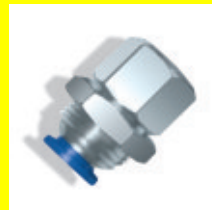
POC-G 04M5	POC-G 1001
POC-G 0401	POC-G 1002
POC-G 0402	POC-G 1003
POC-G 06M5	POC-G 1004
POC-G 0601	POC-G 1202
POC-G 0602	POC-G 1203
POC-G 0603	POC-G 1204
POC-G 0801	
POC-G 0802	
POC-G 0803	
POC-G 0804	

PCF-G



PCF-G 0401	PCF-G 1001
PCF-G 0402	PCF-G 1002
PCF-G 0601	PCF-G 1003
PCF-G 0602	PCF-G 1004
PCF-G 0603	PCF-G 1202
PCF-G 0801	PCF-G 1203
PCF-G 0802	PCF-G 1204
PCF-G 0803	
PCF-G 0804	

PMF-G



PMF-G 0401	PMF-G 1001
PMF-G 0402	PMF-G 1002
PMF-G 0601	PMF-G 1003
PMF-G 0602	PMF-G 1004
PMF-G 0603	PMF-G 1202
PMF-G 0801	PMF-G 1203
PMF-G 0802	PMF-G 1204
PMF-G 0803	
PMF-G 0804	

PL-G



PL-G 04M5	PL-G 1001
PL-G 0401	PL-G 1002
PL-G 0402	PL-G 1003
PL-G 06M5	PL-G 1004
PL-G 0601	PL-G 1202
PL-G 0602	PL-G 1203
PL-G 0603	PL-G 1204
PL-G 0801	PL-G 1403
PL-G 0802	PL-G 1404
PL-G 0803	PL-G 1602
PL-G 0804	PL-G 1603
	PL-G 1604

PLF-G



PLF-G 04M5	PLF-G 1001
PLF-G 0401	PLF-G 1002
PLF-G 0402	PLF-G 1003
PLF-G 06M5	PLF-G 1004
PLF-G 0601	PLF-G 1202
PLF-G 0602	PLF-G 1203
PLF-G 0603	PLF-G 1204
PLF-G 0801	
PLF-G 0802	
PLF-G 0803	
PLF-G 0804	

PLL-G



PLL-G 04M5	PLL-G 1001
PLL-G 0401	PLL-G 1002
PLL-G 0402	PLL-G 1003
PLL-G 06M5	PLL-G 1004
PLL-G 0601	PLL-G 1202
PLL-G 0602	PLL-G 1203
PLL-G 0603	PLL-G 1204
PLL-G 0801	PLL-G 1602
PLL-G 0802	PLL-G 1603
PLL-G 0803	PLL-G 1604
PLL-G 0804	

PL45-G



PL45-G 04M5	PL45-G 1001
PL45-G 0401	PL45-G 1002
PL45-G 0402	PL45-G 1003
PL45-G 06M5	PL45-G 1004
PL45-G 0601	PL45-G 1202
PL45-G 0602	PL45-G 1203
PL45-G 0603	PL45-G 1204
PL45-G 0801	
PL45-G 0802	
PL45-G 0803	
PL45-G 0804	

PH-G



PH-G 04M5	PH-G 1002
PH-G 0401	PH-G 1003
PH-G 0402	PH-G 1004
PH-G 06M5	PH-G 1202
PH-G 0601	PH-G 1203
PH-G 0602	PH-G 1204
PH-G 0603	
PH-G 0801	
PH-G 0802	
PH-G 0803	
PH-G 0804	

PHF-G



PHF-G 04M5	PHF-G 1002
PHF-G 0401	PHF-G 1003
PHF-G 0402	PHF-G 1004
PHF-G 06M5	PHF-G 1203
PHF-G 0601	PHF-G 1204
PHF-G 0602	
PHF-G 0603	
PHF-G 0801	
PHF-G 0802	
PHF-G 0803	
PHF-G 0804	

PT-G



PT-G 04M5	PT-G 1001
PT-G 0401	PT-G 1002
PT-G 0402	PT-G 1003
PT-G 06M5	PT-G 1004
PT-G 0601	PT-G 1202
PT-G 0602	PT-G 1203
PT-G 0603	PT-G 1204
PT-G 0801	PT-G 1403
PT-G 0802	PT-G 1404
PT-G 0803	PT-G 1602
PT-G 0804	PT-G 1603
	PT-G 1604

PST-G



PST-G 04M5	PST-G 1001
PST-G 0401	PST-G 1002
PST-G 0402	PST-G 1003
PST-G 06M5	PST-G 1004
PST-G 0601	PST-G 1202
PST-G 0602	PST-G 1203
PST-G 0603	PST-G 1204
PST-G 0801	PST-G 1602
PST-G 0802	PST-G 1603
PST-G 0803	PST-G 1604
PST-G 0804	

PWT-G



PWT-G 04M5	PWT-G 1001
PWT-G 0401	PWT-G 1002
PWT-G 0402	PWT-G 1003
PWT-G 06M5	PWT-G 1004
PWT-G 0601	PWT-G 1202
PWT-G 0602	PWT-G 1203
PWT-G 0603	PWT-G 1204
PWT-G 0801	PWT-G 1602
PWT-G 0802	PWT-G 1603
PWT-G 0803	PWT-G 1604
PWT-G 0804	

PKD-G



PKD-G 060401
PKD-G 080402
PKD-G 080602
PKD-G 100803

PC-C



PC-C 03M3
PC-C 03M5
PC-C 03M6
PC-C 04M3
PC-C 04M5
PC-C 04M6
PC-C 0401
PC-C 06M5
PC-C 06M6
PC-C 0601

PC-CG



PC-CG 0401
PC-CG 0601

POC-C



POC-C 03M3
POC-C 03M5
POC-C 03M6
POC-C 04M3
POC-C 04M5
POC-C 04M6
POC-C 0401
POC-C 06M5
POC-C 06M6
POC-C 0601

POC-CG



POC-CG 0401
POC-CG 0601

PCF-C



PCF-C 03M3
PCF-C 03M5
PCF-C 04M3
PCF-C 04M5

PL-C



PL-C 03M3
PL-C 03M5
PL-C 03M6
PL-C 04M3
PL-C 04M5
PL-C 04M6
PL-C 0401
PL-C 06M5
PL-C 06M6
PL-C 0601

PL-CG



PL-CG 0401
PL-CG 0601

PLL-C



PLL-C 03M3
PLL-C 03M5
PLL-C 04M3
PLL-C 04M5
PLL-C 04M6
PLL-C 0401
PLL-C 06M5
PLL-C 06M6
PLL-C 0601

PLL-CG



PLL-CG 0401
PLL-CG 0601

PT-C



PT-C 03M3
PT-C 03M5
PT-C 03M6
PT-C 04M3
PT-C 04M5
PT-C 04M6
PT-C 0401
PT-C 06M5
PT-C 06M6
PT-C 0601

PT-CG



PT-CG 0401
PT-CG 0601

PUC-C



PUC-C 03
PUC-C 04
PUC-C 06

PUL-C



PUL-C 03
PUL-C 04
PUL-C 06

PUT-C



PUT-C 03
PUT-C 04
PUT-C 06

PMM-C



PMM-C 03
PMM-C 04
PMM-C 06

PY-C



PY-C 03
PY-C 04
PY-C 06

PZA-C



PZA-C 03
PZA-C 04
PZA-C 06

PG-C



PG-C 0403
PG-C 0604

PW-C



PW-C 0403
PW-C 0604

Raccordi instantannés avec clapet anti ritorno



SPC



SPC 0401
SPC 0601
SPC 0602
SPC 0801
SPC 0802
SPC 0803
SPC 1002
SPC 1003
SPC 1004
SPC 1203
SPC 1204

SPC-G



SPC-G 0401
SPC-G 0601
SPC-G 0602
SPC-G 0802
SPC-G 0801
SPC-G 1003
SPC-G 1004
SPC-G 1203
SPC-G 1204

SPL



SPL 0401
SPL 0601
SPL 0602
SPL 0801
SPL 0802
SPL 0803
SPL 1002
SPL 1003
SPL 1004
SPL 1203
SPL 1204

SPL-G



SPL-G 0401
SPL-G 0601
SPL-G 0602
SPL-G 0801
SPL-G 0802
SPL-G 1003
SPL-G 1004
SPL-G 1203
SPL-G 1204

SPU



SPU 0400
SPU 0600
SPU 0800
SPU 1000
SPU 1200

PC-N



PC-N 5/32-01
PC-N 5/32-02
PC-N 5/32-03
PC-N 3/16-01
PC-N 3/16-02
PC-N 3/16-03
PC-N 3/16-04
PC-N 1/4-01
PC-N 1/4-02
PC-N 1/4-03
PC-N 1/4-04

PC-N 5/16-01
PC-N 5/16-02
PC-N 5/16-03
PC-N 5/16-04
PC-N 3/8-01
PC-N 3/8-02
PC-N 3/8-03
PC-N 3/8-04
PC-N 1/2-01
PC-N 1/2-02
PC-N 1/2-03
PC-N 1/2-04

PL-N



PL-N 5/32-01
PL-N 5/32-02
PL-N 5/32-03
PL-N 3/16-01
PL-N 3/16-02
PL-N 3/16-03
PL-N 3/16-04
PL-N 1/4-01
PL-N 1/4-02
PL-N 1/4-03
PL-N 1/4-04

PL-N 5/16-01
PL-N 5/16-02
PL-N 5/16-03
PL-N 5/16-04
PL-N 3/8-01
PL-N 3/8-02
PL-N 3/8-03
PL-N 3/8-04
PL-N 1/2-01
PL-N 1/2-02
PL-N 1/2-03
PL-N 1/2-04

PUC-N



PUC-N 5/32
PUC-N 3/16
PUC-N 1/4
PUC-N 5/16
PUC-N 3/8
PUC-N 1/2

PG-N



PG-N 3/16-5/32
PG-N 1/4-3/16
PG-N 5/16-1/4
PG-N 3/8-5/16
PG-N 1/2-3/8

PUL-N



PUL-N 5/32
PUL-N 3/16
PUL-N 1/4
PUL-N 5/16
PUL-N 3/8
PUL-N 1/2

PUT-N



PUT-N 5/32
PUT-N 3/16
PUT-N 1/4
PUT-N 5/16
PUT-N 3/8
PUT-N 1/2

PGJ-N



PGJ-N 5/32 - 3/16
PGJ-N 3/16 - 1/4
PGJ-N 1/4 - 5/16
PGJ-N 5/16 - 3/8
PGJ-N 3/8 - 1/2

NSC-C



NSC-C 04M5 NSC-C 1002
 NSC-C 0401 NSC-C 1003
 NSC-C 0402 NSC-C 1004
 NSC-C 06M5 NSC-C 1202
 NSC-C 0601 NSC-C 1203
 NSC-C 0602 NSC-C 1204
 NSC-C 0603
 NSC-C 0801
 NSC-C 0802
 NSC-C 0803
 NSC-C 0804

NSC-V



NSC-V 04M5 NSC-V 1002
 NSC-V 0401 NSC-V 1003
 NSC-V 0402 NSC-V 1004
 NSC-V 06M5 NSC-V 1202
 NSC-V 0601 NSC-V 1203
 NSC-V 0602 NSC-V 1204
 NSC-V 0603
 NSC-V 0801
 NSC-V 0802
 NSC-V 0803
 NSC-V 0804

NSC-GC



NSC-GC 04M5 NSC-GC 1002
 NSC-GC 0401 NSC-GC 1003
 NSC-GC 0402 NSC-GC 1004
 NSC-GC 06M5 NSC-GC 1202
 NSC-GC 0601 NSC-GC 1203
 NSC-GC 0602 NSC-GC 1204
 NSC-GC 0603
 NSC-GC 0801
 NSC-GC 0802
 NSC-GC 0803
 NSC-GC 0804

NSC-GV



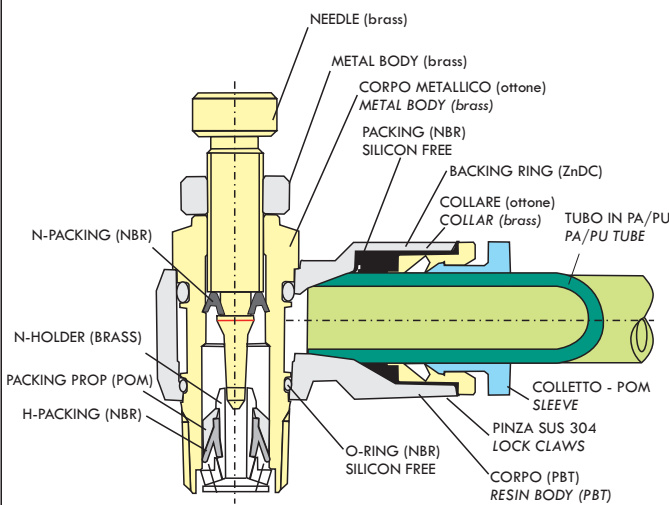
NSC-GV 04M5 NSC-GV 1002
 NSC-GV 0401 NSC-GV 1003
 NSC-GV 0402 NSC-GV 1004
 NSC-GV 06M5 NSC-GV 1202
 NSC-GV 0601 NSC-GV 1203
 NSC-GV 0602 NSC-GV 1204
 NSC-GV 0603
 NSC-GV 0801
 NSC-GV 0802
 NSC-GV 0803
 NSC-GV 0804

NSF



NSF 0400
 NSF 0600
 NSF 0800
 NSF 1000
 NSF 1200

Construction



PUC-S



PUC-S 0500
PUC-S 0700
PUC-S 0900
PUC-S 1100
PUC-S 1500

PC-M



PC-M 06M12
PC-M 08M12

PL-M



PL-M 06M12x1,5
PL-M 08M12x1,5

PH-M



PH-M 08M22

PCF-M



PCF-M 06M16



TRANSMATIK

TRANSMATIK

4 RUE DES ESSIOS
51430 BEZANNES

TEL : 03.26.86.45.42
FAX : 03.26.86.49.11
www.transmatik.fr

Informations : ma.bur@transmatik.fr

ACCESSOIRES PNEUMATIQUES